
Geoteknisk sammanställning

Fyrklövern
Upplands Väsby kommun



Uppdragsnamn

Fyrklövern
Upplands Väsby kommun
Geoteknisk sammanställning

Upplands Väsby kommun
Teknik & Fastighet
Eric Lindskog
Box 86
194 22 Upplands Väsby

Uppdragsgivare

Upplands Väsby kommun, Teknik & Fgh
Eric Lindskog

Vår handläggare

Henrik Håkansson

Datum

2012-12-07

Uppdrag

Inventera och utvärdera befintlig geoteknisk information inom rubricerat område för att översiktligt bedöma områdets förutsättningar för framtida byggnation.

Befintliga förhållanden

Det aktuella området är beläget centralt i Upplands Väsby. Området avgränsas åt öster mot Stockholmsåsen, åt söder mot Mälärvägen, åt väster mot Dragonvägen och mot norr av Upplands Väsby centrum. Större delen av området är bebyggt med bostadshus. I den nordöstra delen har nyligen en större skolbyggnad rivits. Planerna för området är ny bebyggelse där skolan tidigare legat samt på befintliga parkeringsytor och i viss mån grönytor i och kring området. I planerna för området ingår även ny bebyggelse söder om Mälärvägen och väster om Dragonvägen.

Bakgrundsmaterial

För upprättande av denna handling har följande bakgrundsmaterial studerats.

- Geologiska kartbladet, SGU's Kartgenerator
- Bjerking AB, 26535, dat. 2002-11-05, Vilunda 6:22 m.fl.
- Bo Orre Markråd AB, 4643634, dat. 1994-12-17, Vilunda 1:548
- VIAK AB, 16.8677-18, dat. 1969-09-15, Allmänna byggnader Väsby Centrum
- Ingenjörfirman Orrje & Co AB, 52.1048-13, dat. 1969-10-10, Smedby-området
- AB Svensk Geoteknisk Undersökning, 6474, dat. 1968-06-06, Hus 1-32 Vilundaområdet

Geologisk översikt

Området utgörs till övervägande del av lera. Detta illustreras nedan på utdraget från SGU's kartgenerator. Den ljusare gula färgen symboliserar postglacial lera och den mörkare gula färgen glacial lera. Det gröna i högerkanten symboliserar åsmaterial medan ljusblått är morän och rött är berg.

Kartan ger endast planinformation och inga uppgifter om jorddjup.



Utdrag från SGU's tjänst "Kartgenerator".

Tidigare undersökningar

Av inventerat material framgår att ett flertal geotekniska undersökningar utförts inom området. Undersökningarna täcker i stort sett rubricerat område och är listade under rubriken "Bakgrundmaterial" ovan. Undersökningen benämnd 16.8677-18 behandlar även tidigare utförda undersökningar som utförts i samband med anläggning av Mälarvägen samt uppförandet av de flerfamiljshus som ligger på Dragonvägen, i nära anslutning till Väsby Centrum.

Undersökningarna är främst utförda under åren 1968-1969, d.v.s. i samband med att området bebyggdes.

Geotekniska förhållanden

Geoteknik

Området utgörs till övervägande del av lera. I områdets nordöstra hörn förekommer ett mindre parti med friktionsjord, sannolikt utsvallat material från den närliggande Stockholmsåsen.

Lerdjupet inom området varierar i huvudsak mellan 2 till 8 á 9 meter.

Det minsta lerdjupet förekommer dels utmed den östra begränsningslinjen, d.v.s. ut mot Husarvägen, dels utmed den västra begränsningslinjen, i detta fall väster om Dragonvägen.

Åt öster gränsar leran mot åsmaterial, Stockholmsåsen, medan den åt väster gränsar mot morän och berg, upp mot Vilundavägen.

De största lermäktigheterna förekommer i de västra och södra delarna, d.v.s. strax öster om Dragonvägen och söderut mot Mälarvägen.

Det skall nämnas att gränsen mellan lera och friktionsjord synes vara flytande med en successiv övergång mot djupet från finare kohesionsmaterial (lera) till grövre friktionsmaterial (morän/åsmaterial). Av tidigare undersökningar framgår även att materialet generellt sett är grövre i områdets östra del, d.v.s. mot Stockholmsåsen.

På flera ställen i de äldre handlingarna som studerats har övergångsskiktet redovisats som Le+Fr, d.v.s. lera och friktionsmaterial. I ett tiotal borrhöjningar redovisas ett djup på mer än 10 meter och som mest närmare 15 meter, för angivet skikt Le+Fr.

I den östra delen förekommer mäktiga lager åsmaterial under leran och under lagret med Le+Fr. Åsmaterialets mäktighet uppgår till som mest ca 15 meter.

Under lagren av lera, åsmaterial och morän förekommer berg. Några jordbergsonderingar där bergets överyta bestämts har däremot inte noterats i befintliga handlingar.

På bifogad planritning har ca 100 borrhöjningar lagts in. I anslutning till respektive borrhöjning har lerdjup, alternativt friktionsjordsdjup eller lera + friktionsjord dokumenterats, se planritning G-10.1-02

Installerade grundvattenrör framgår av ritning G-10.1-01.

Grundvatten

Inom området har fem nya grundvattenrör installerats, se bilaga. Grundvattnets trycknivå har i rör 3GW, väster om Dragonvägen, noterats på nivån +7,9. Centralt i området visar övriga fyra rör på nivåer mellan +4,6 och +6,2, med den lägsta nivån i områdets sydvästra del, d.v.s. ner mot korsningen Mälarvägen – Dragonvägen. Rören ingår i ett kontrollprogram och läses av kontinuerligt var 6:e månad.

Ytvatten inom området avbördas via befintligt dagvattensystem.

Grundläggning

Grundläggning av byggnader inom större delen av området kommer erfordra stödpålning, d.v.s. pålning ner till underliggande fast botten.

I den östra samt västra delen av området, där mindre lermäktigheter förekommer, kan grundläggning direkt i mark på åsmaterial eller morän efter att förekommande finjord och fyllning schaktats bort.

Vid grundläggning direkt i mark eller inom områden med ringa lerdjup rekommenderas att förekomst av radon kontrolleras.

Kompletterande undersökningar

Inför fortsatt projektering av såväl byggnader som infrastruktur erfordras geotekniska undersökningar. I första hand bedöms kompletteringar komma att gälla pållängdsbestämning samt undersökning av lerans sättningsegenskaper.

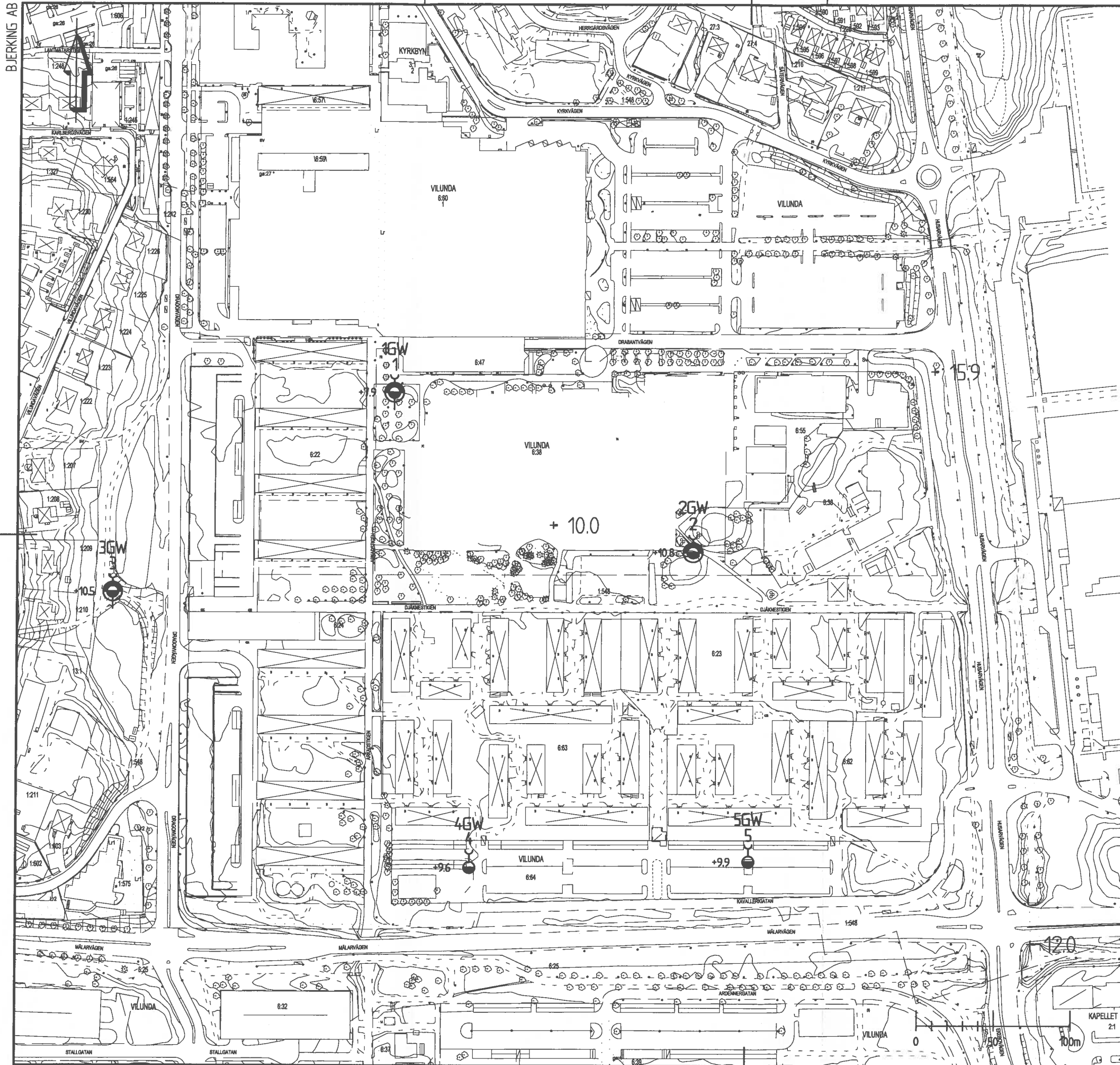
Ritningar:

Grundvattenrör:	G - 10.1- 01
1GW	G - 10.2 - 01
2GW	G - 10.2 - 02
3GW	G - 10.2 - 03
4GW	G - 10.2 - 04
5GW	G - 10.2 - 05
Plan borrpunkter med lerdjup:	G - 10.1- 02

Bjerking AB



Henrik Håkansson
Telefon 018-65 11 49
henrik.hakansson@bjerking.se



FÖRKLARINGAR

KARTA ——— DIGITAL GRUNDKARTA, UPPLANDS VÄSBY KN

KOORDINAT-SYSTEM ——— SWEREF 99 18 00

HÖJDSYSTEM ——— RH2000

BETECKNINGAR

ALLM. ——— ENLIGT SGF/BGS BETECKNINGSSYSTEM
VERSION 2001:2 (www.sgf.net)

● ——— SONDERINGSPUNKT

○ ——— PROVTAGNINGSPUNKT

GW ——— GRUNDVATTENRÖR

RITNINGEN AVSER ENDAST
GEOTEKNISK INFORMATION

BET	ANT	ÄNDRINGEN AVSER	DATUM	SIGN

FYRKLÖVERN

Upplands Väsby



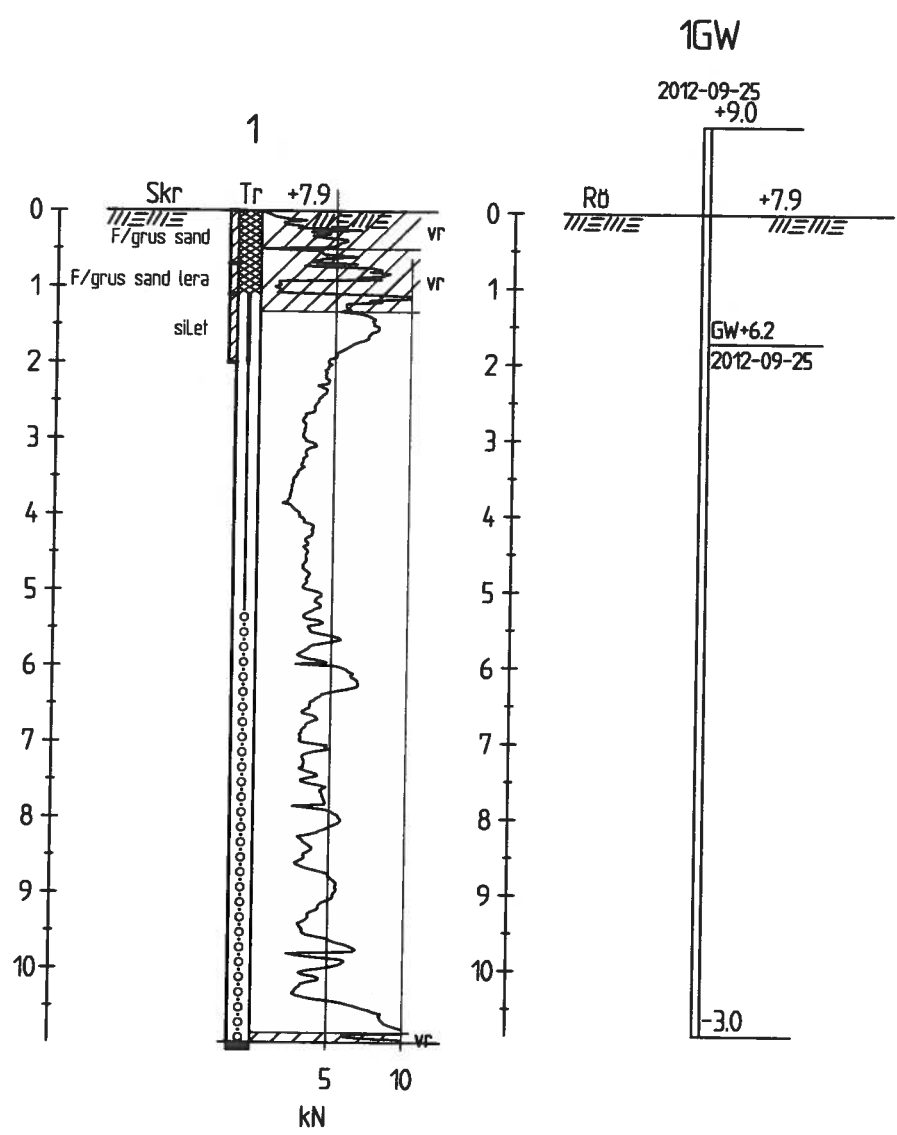
BJERKING AB
Box 1351, 751 43 Uppsala
Telefon: 018-65 11 00
Telefax: 018-65 11 01
www.bjerking.se

UPPDRAG NR 12U21710	HANDLÄGGARE HHN	GRANSKAD
DATUM 2012-12-07	ANSVARIG Henrik Håkansson	

Grundvattenrör

Plan

SKALA A3 1:2500	NUMMER G-10.1-01	BET
--------------------	---------------------	-----



BJERKING AB
 Box 1351, 751 43 Uppsala
 Telefon: 018-65 11 00
 Telefax: 018-65 11 01
 www.bjerkning.se

FYRKLÖVERN
 Upplands Väsby kommun

UPPDRAG NR
 12U21710

SKALA
 1:100

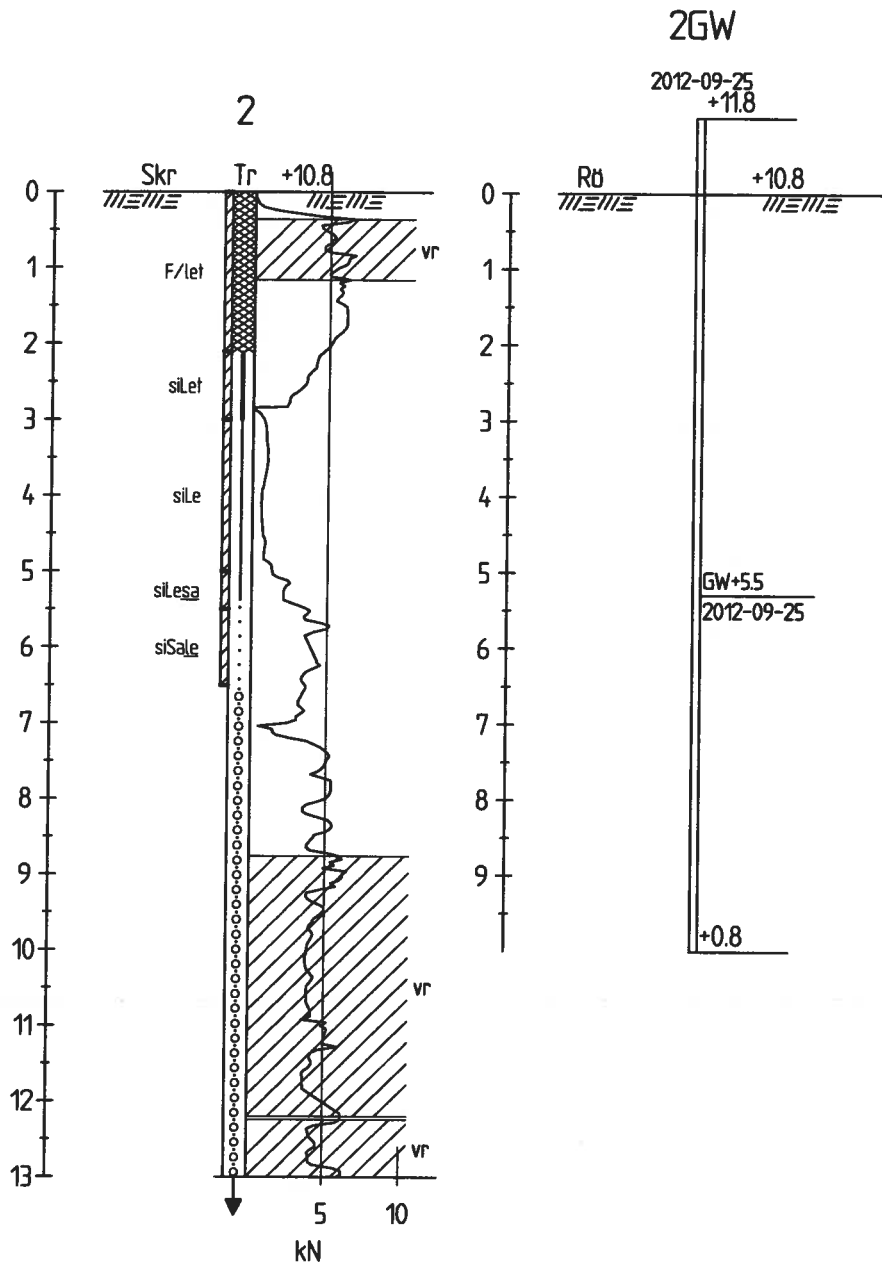
DATUM
 2012-12-07

HANDLÄGGARE
 HHN

NUMMER
G-10.2-01

ANSVARIG
 Henrik Håkansson

Grundvattenrör 1GW



BJERKING AB
 Box 1351, 751 43 Uppsala
 Telefon: 018-65 11 00
 Telefax: 018-65 11 01
 www.bjerking.se

FYRKLÖVERN
 Upplands Väsby kommun

UPPDRAG NR
 12U21710

SKALA
 1:100

DATUM
 2012-12-07

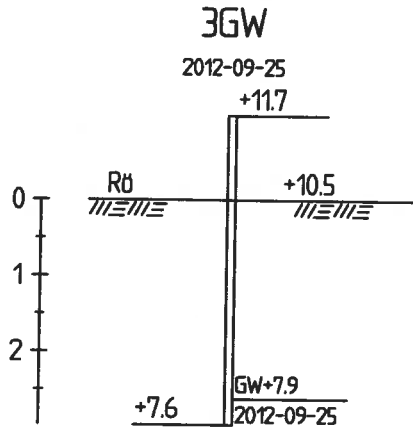
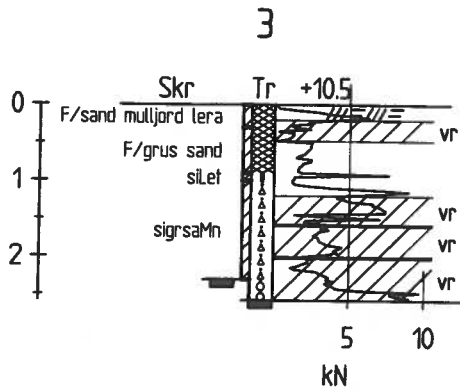
HANDLÄGGARE
 HHN

NUMMER

G-10.2-02

ANSVARIG
 Henrik Håkansson

Grundvattenrör 2GW



BJERKING AB
 Box 1351, 751 43 Uppsala
 Telefon: 018-85 11 00
 Telefax: 018-85 11 01
 www.bjerking.se

FYRKLÖVERN
 Upplands Väsby kommun

UPPDRAG NR
 12U21710

SKALA
 1:100

DATUM
 2012-12-07

HANDLÄGGARE
 HHN

NUMMER

G-10.2-03

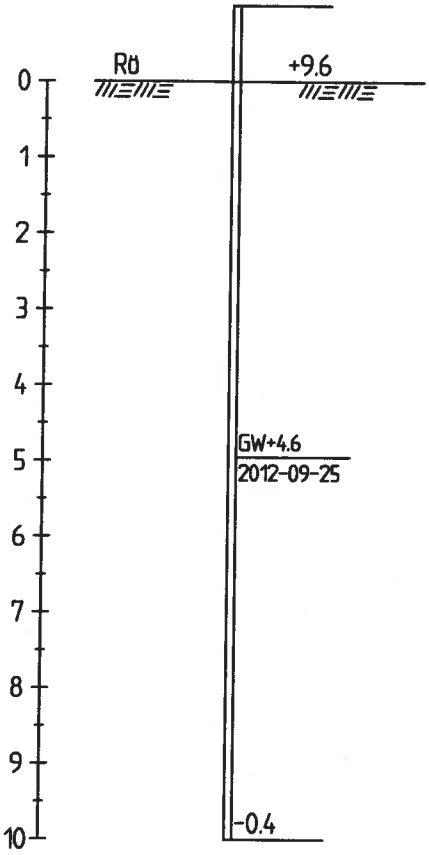
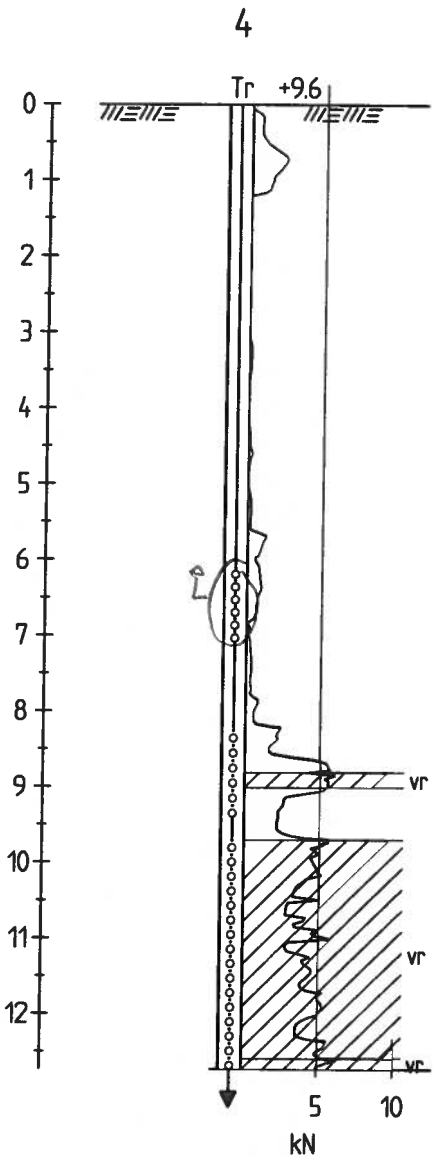
ANSVARIG
 Henrik Håkansson

Grundvattenrör 3GW

BJERKING AB

4GW

2012-09-25
+10.6



XREFS: ..\Modell\NG10_S01.dwg



BJERKING AB
Box 1351, 751 43 Uppsala
Telefon: 018-65 11 00
Telefax: 018-65 11 01
www.bjerkling.se

FYRKLÖVERN
Upplands Väsby kommun

UPPDRAG NR
12U21710

SKALA
1:100

DATUM
2012-12-07

HANDLÄGGARE
HHN

NUMMER

G-10.2-04

ANSVARIG
Henrik Håkansson

Grundvattenrör 4GW

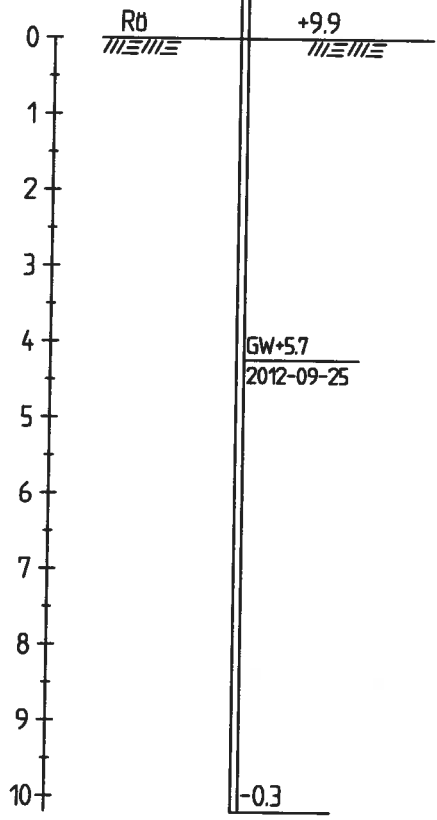
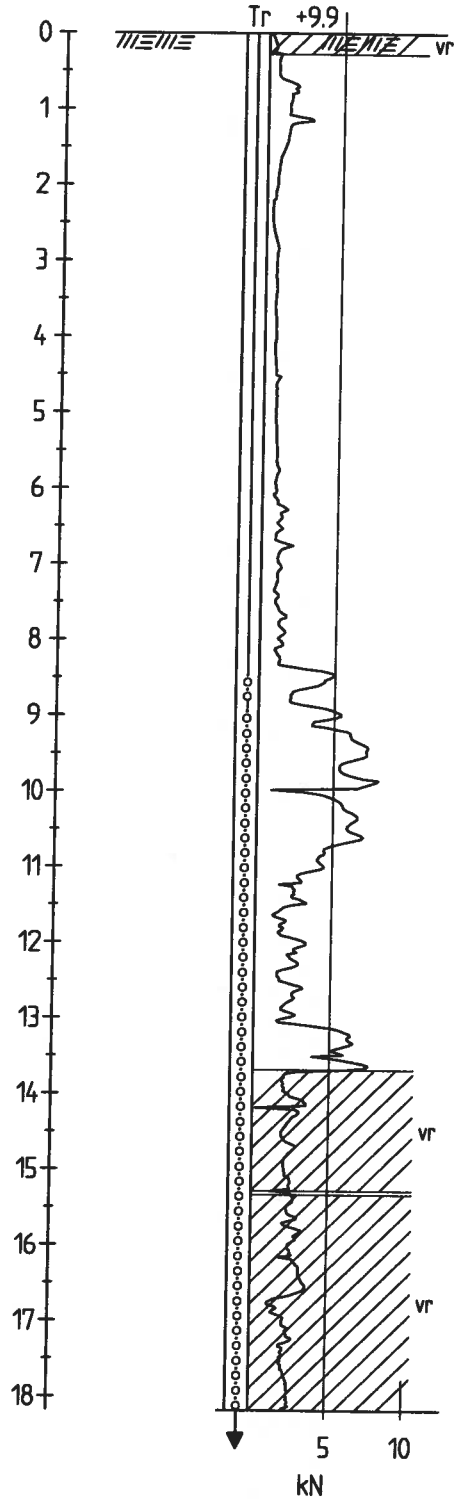
PL: 2012-02-04, 08:01, K:\Uppdrag_1\Henrik\12U21710\SVENNER\VF-102-04.dwg, pl

A /

BJERKING AB

5GW

2012-09-25
+10.7



BJERKING AB
 Box 1351, 751 43 Uppsala
 Telefon: 018-65 11 00
 Telefax: 018-65 11 01
 www.bjerking.se

FYRKLÖVERN
 Upplands Väsby kommun

UPPDRAG NR
 12U21710

SKALA
 1:100

DATUM
 2012-12-07

HANDLÄGGARE
 HHN

NUMMER
G-10.2-05

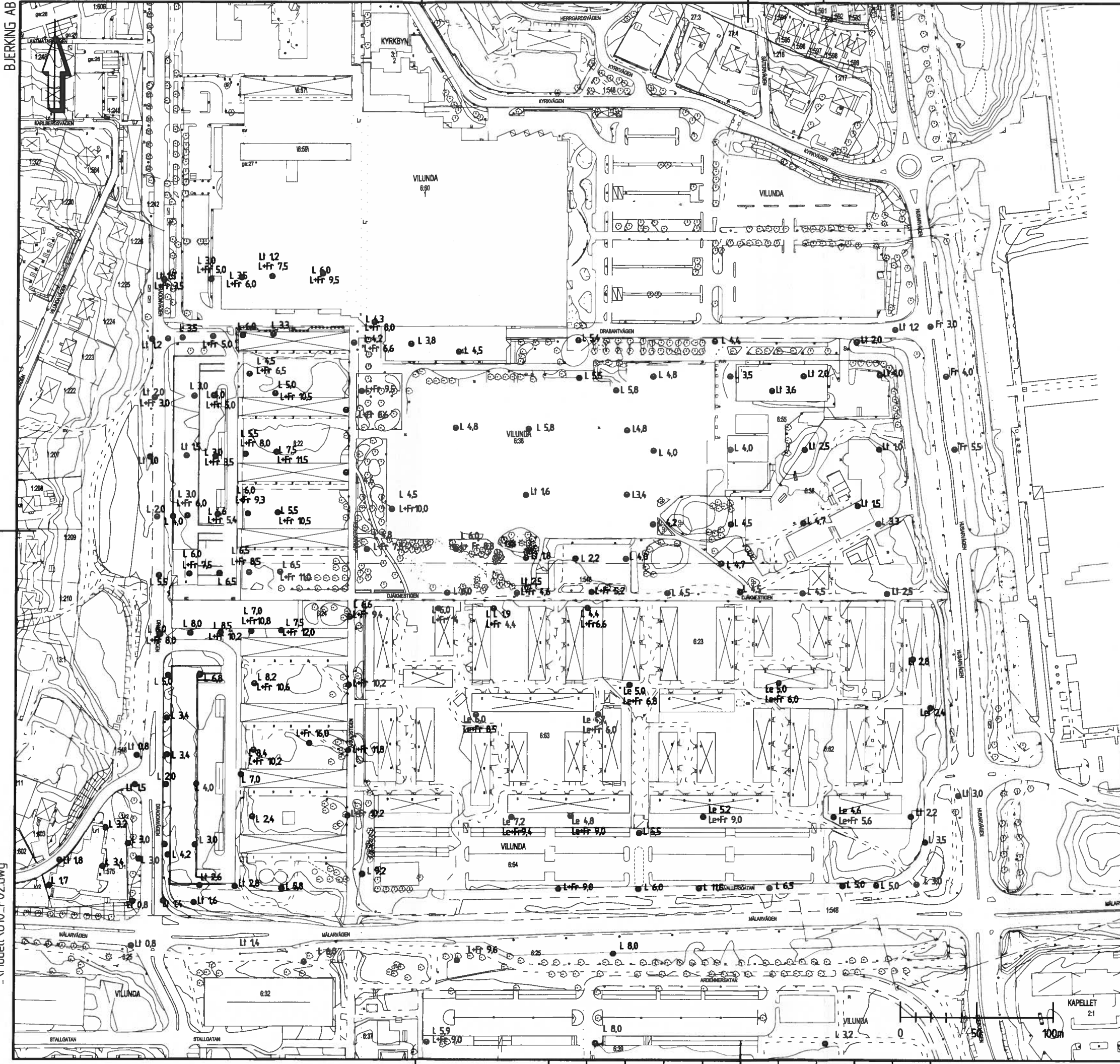
ANSVARIG
 Henrik Håkansson

Grundvattenrör 5GW

PLO: 2012-12-04, 08:42, R:\uppgif\12U21710\5GW\102-05.dwg, PK

XREFS: ..\Modell\G10_S01.dwg

A /



FÖRKLARINGAR

KARTA ——— DIGITAL GRUNDKARTA, UPPLANDS VÄSBY KN

KOORDINAT-SYSTEM — SWEREF 99 18 00

HÖJDSYSTEM — RH2000

BETECKNINGAR

ALLM ——— ENLIGT SGF/BGS BETECKNINGSSYSTEM VERSION 2001:2 (www.sgf.net)

Le ——— LERA

Lef ——— TORRSKORPELERA

Fr ——— FRIKTIONSJORD

RITNINGEN AVSER ENDAST
GEOTEKNISK INFORMATION

BET	ANT	ÄNDRINGEN AVSER	DATUM	SIGN

FYRKLÖVERN
Upplands Väsby



BJERKING AB
Box 1351, 751 43 Uppsala
Telefon: 018-65 11 00
Telefax: 018-65 11 01
www.bjerking.se

UPPDRAG NR 12U21710	HANDLÄGGARE HHN	GRANSKAD
DATUM 2012-12-07	ANSVARIG Henrik Håkansson	

LERDJUP		
Plan	NUMMER G-10.1-02	BET
SKALA A3 1:2500		

XREFS:
 ..\Modell\G10_P01.dwg
 ..\Modell\Nrk Fyrklövern_120903_RH00.dwg
 ..\Modell\U10_P02.dwg

PL0: 2012-12-05 08:12 K:\Uppdrag\120903\G10\Modell\G10_P02.dwg