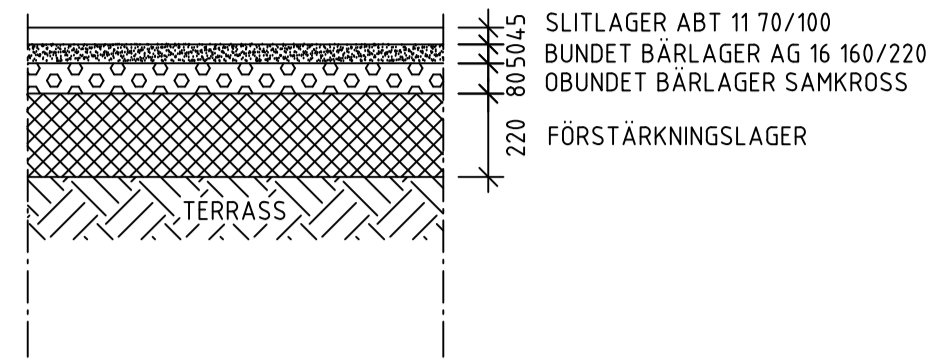
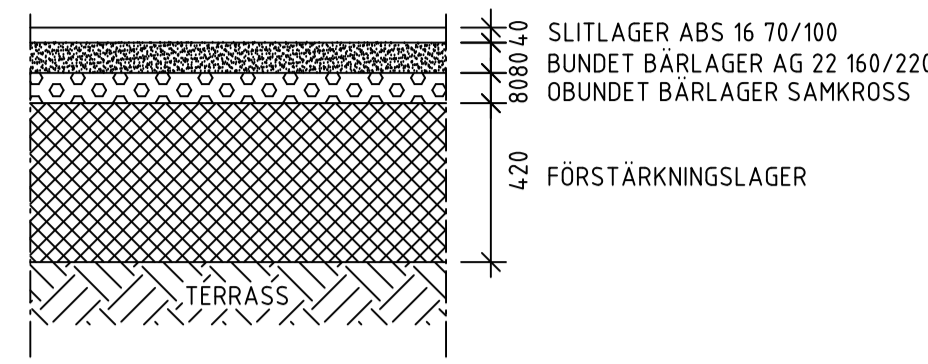


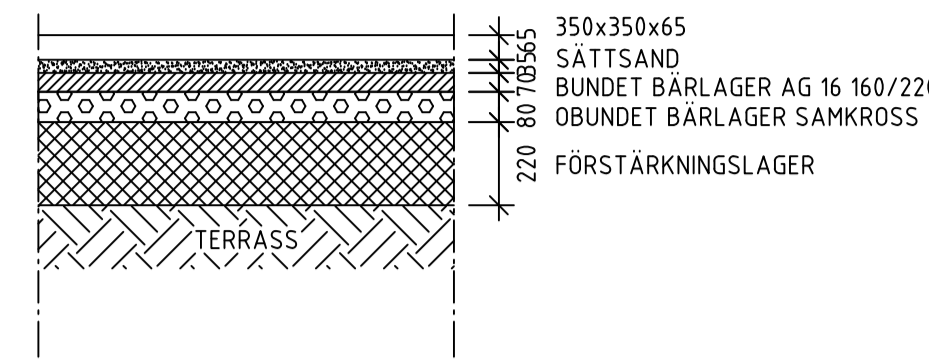
ASFALT, TK GC



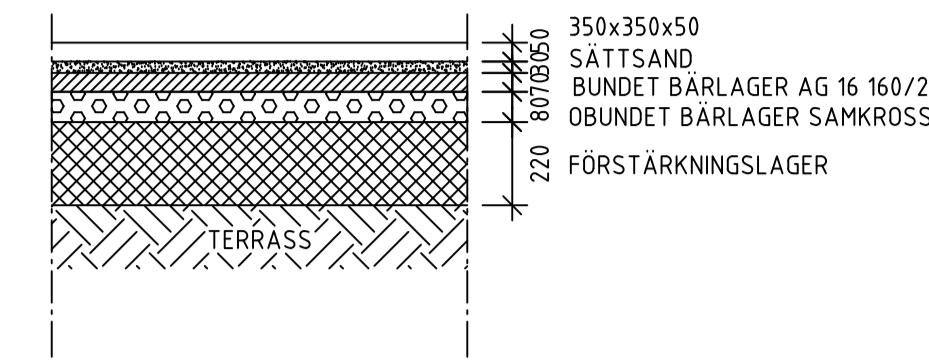
ASFALT, TK1



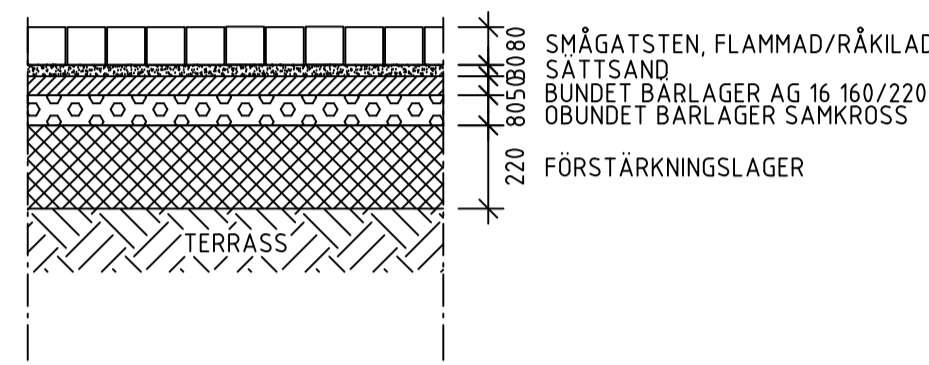
BETONGPLATTOR, TK1



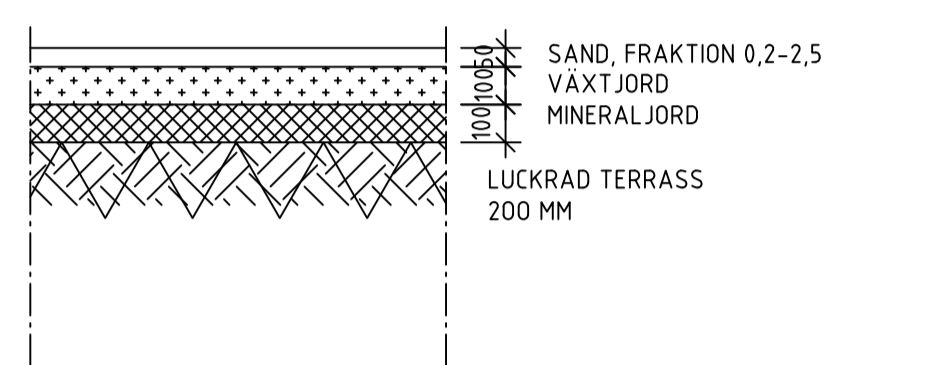
BETONGPLATTOR, TK GC



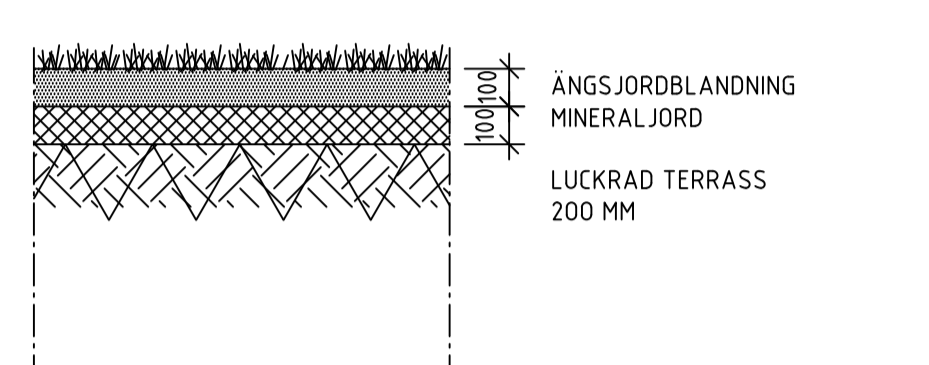
YTA AV SMÅGATSTEN



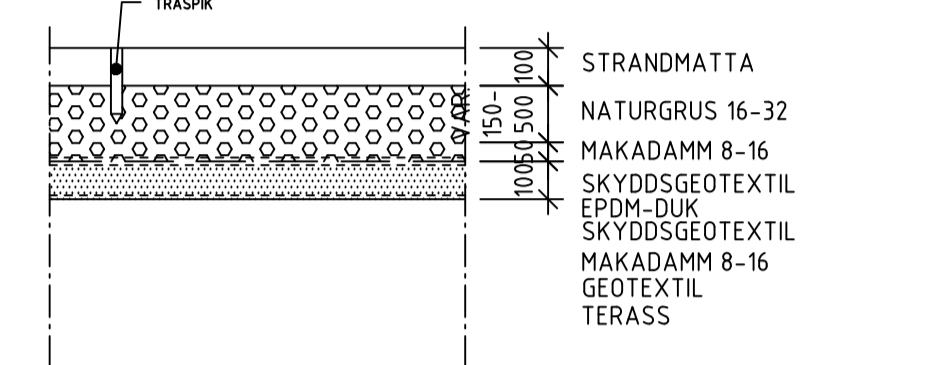
GRÄS PÅ RULLE



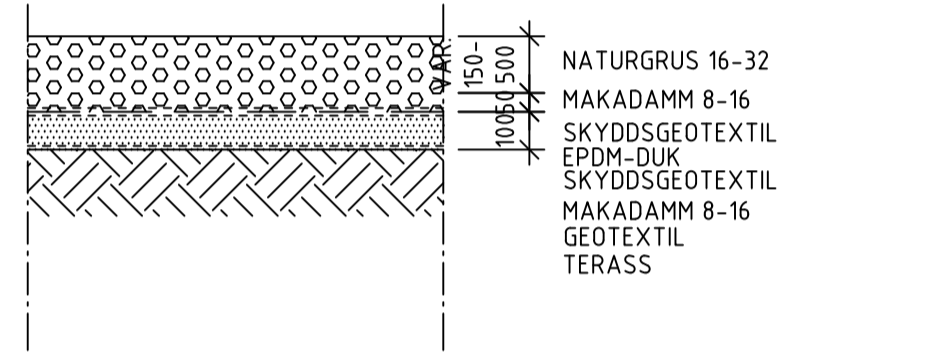
GRÄS, SÅDD AV ÄNG



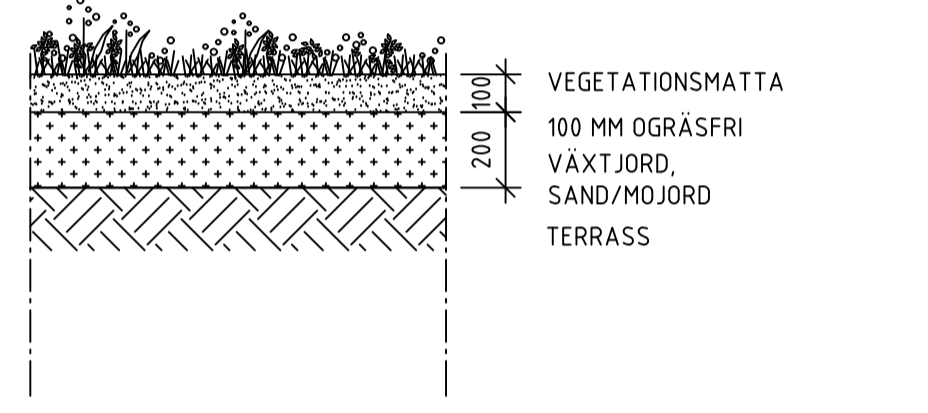
VÅTMARKSVEGETATION STRANDMATTAN MED MAXIPLUGG



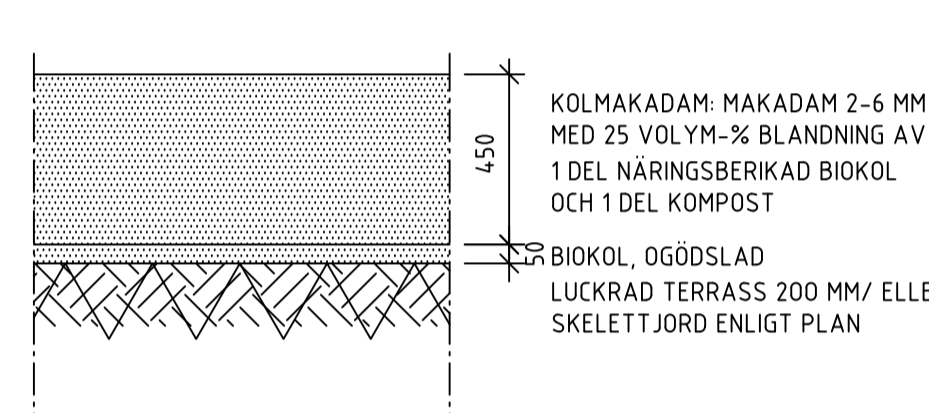
VÅTMARKSVEGETATION MAXIPLUGGPLANTOR



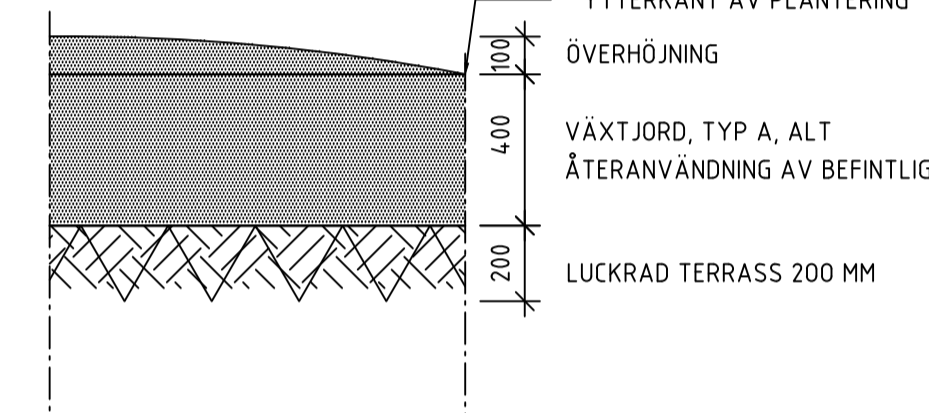
VEGETATIONSMATTA



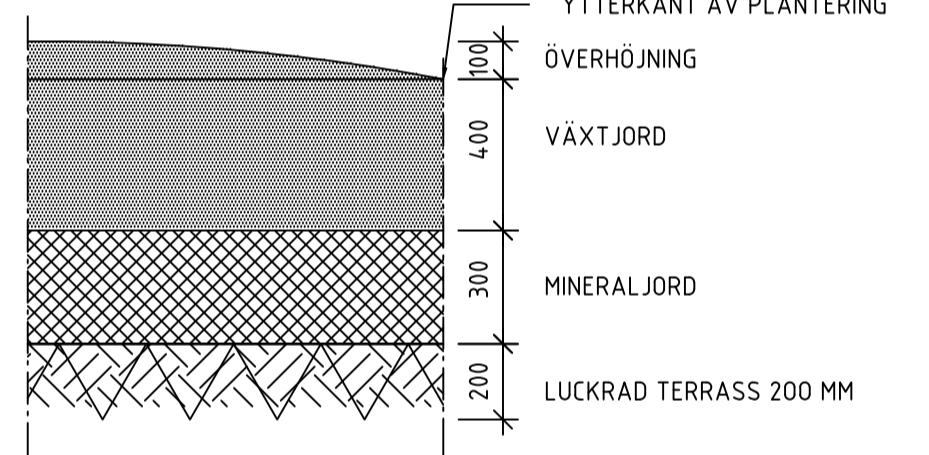
REGNBÄDD



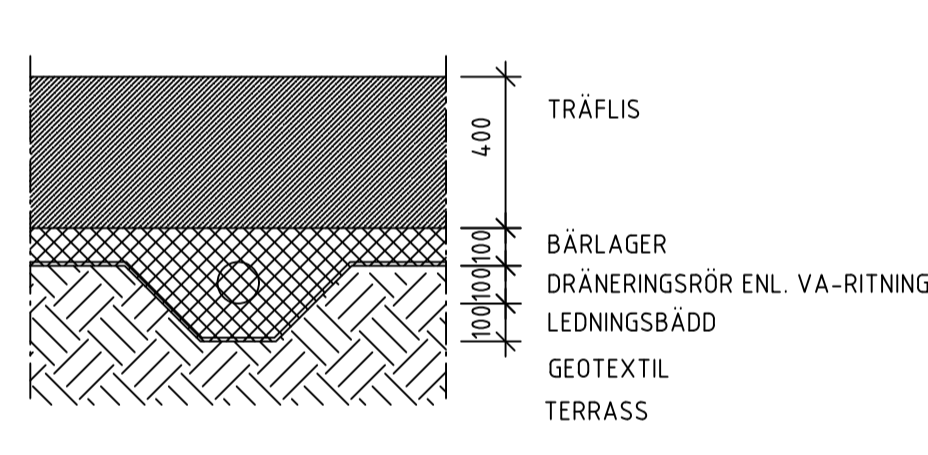
PLANTERING VID BEFINTLIG GRÖNYTA



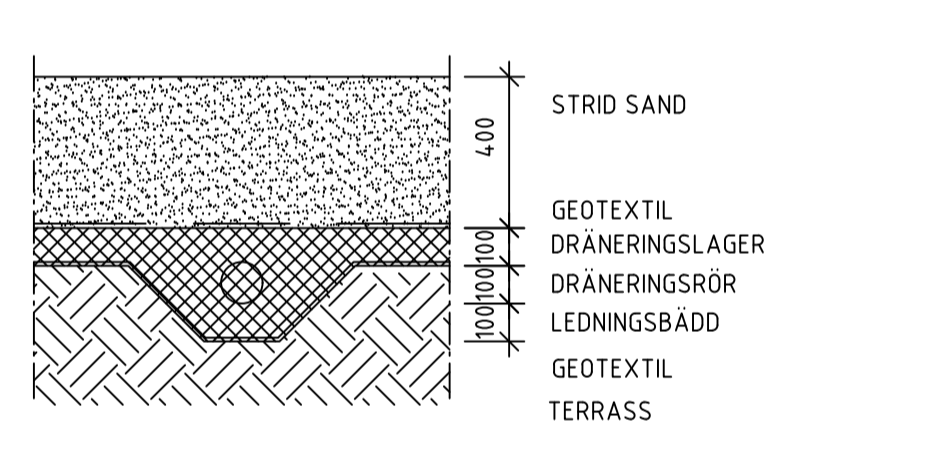
BUSK- OCH PERENNYTOR



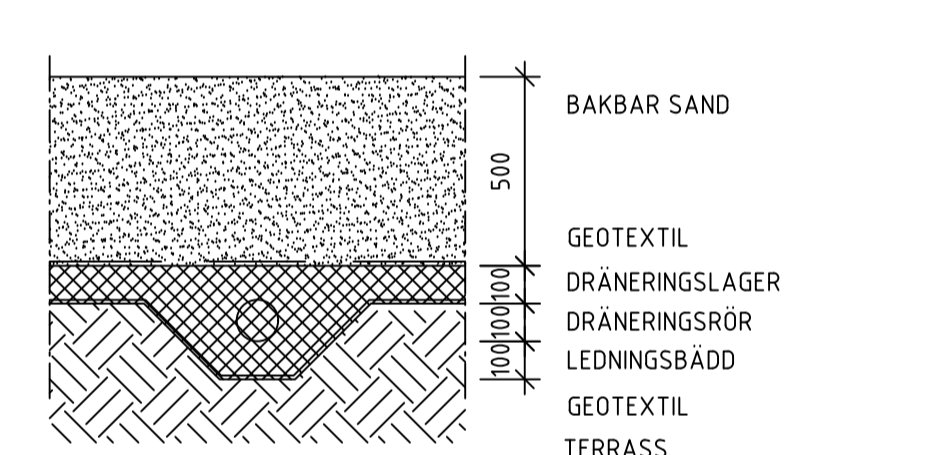
TRÄFLIS



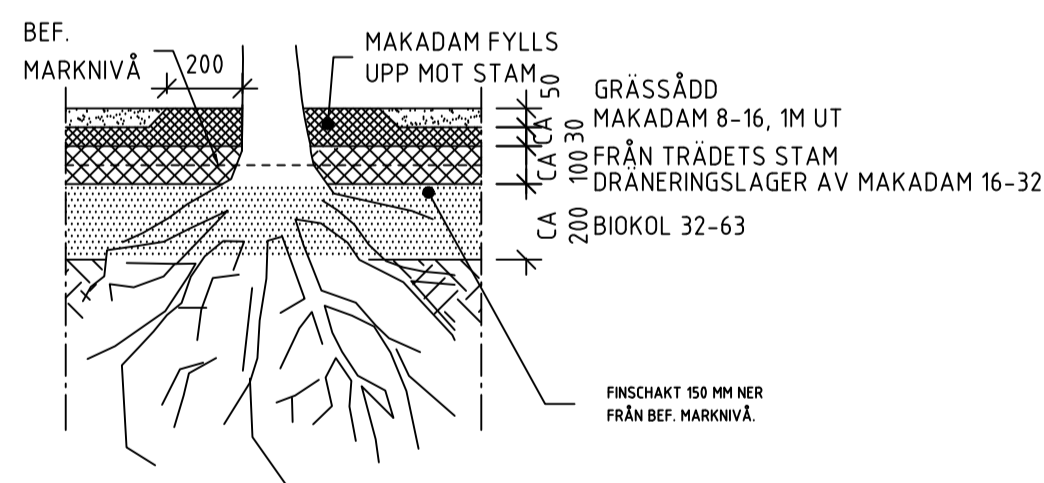
STRID SAND



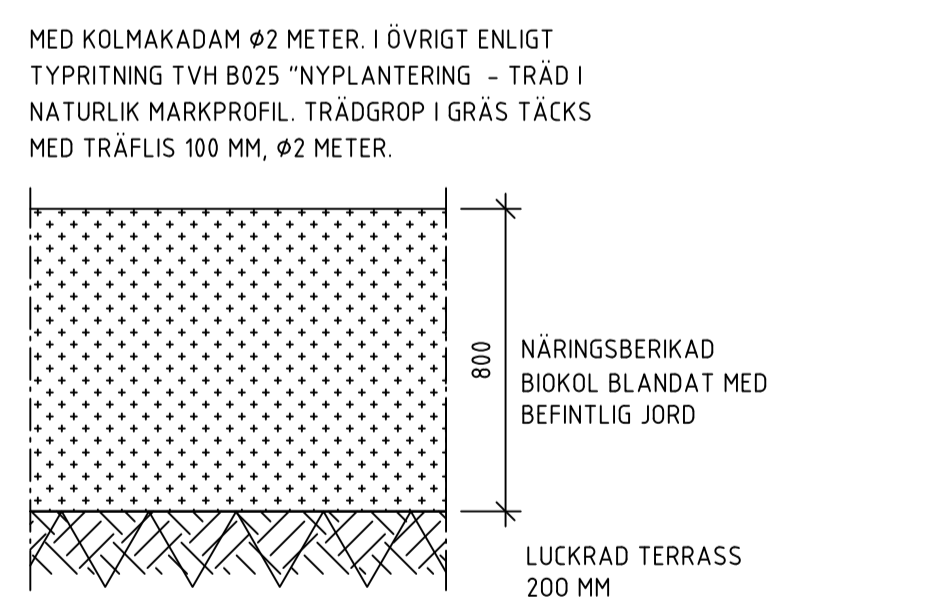
BAKBAR SAND



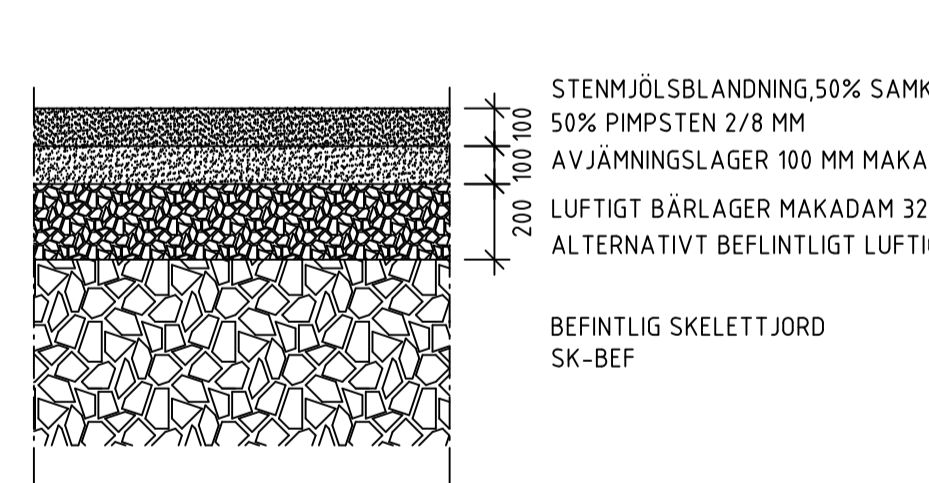
GRUS VID BEF TRÄD



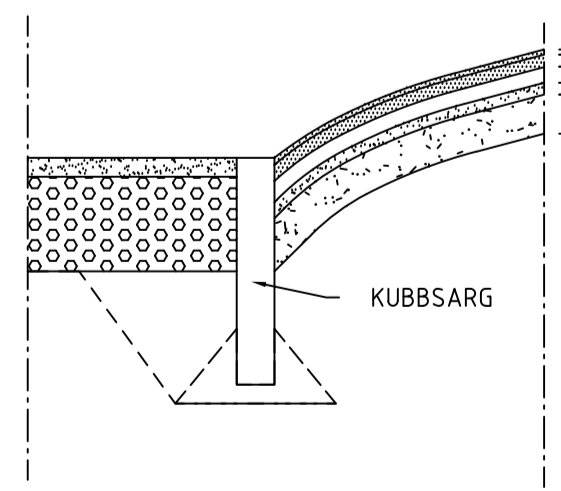
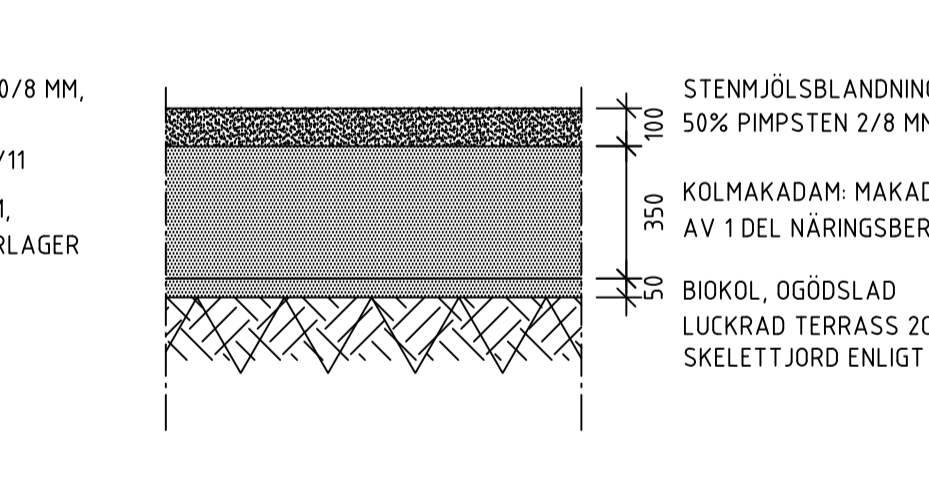
TRÄDGROP



STENMJÖLSYTA VID TRÄD, OVAN SKELETTJORD



GRUSYTA I REGNBÄDD, SKÖTSELGÅNG



GUMMI

EPDM-GUMMI, (INFÄRGAD BELÄGGNING)
SBR-GUMMI, (STÖTDÄMPANDE BELÄGGNING)
JORDFUKTAD BETONG
STENMJÖL 0-6
SAMKROSS 0-32

DETALJ, ÖVERBYGGNADER
SEKTION SKALA 1:20

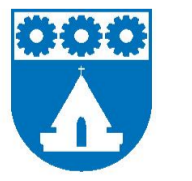
FÖRESKRIFTER

ALLA MÅTT I MILLIMETER OM INGET ANNAT ANGES. ALLA MÅTT KONTROLLERAS PÅ PLATS INNAN TILLVERKNING SKER.

ÖVERBYGGNAD ENL. GEOGRAFISK PLACERING OCH ENLIGT TYP AV MARK. UTGÅ FRÅN GEOTEKNISK RAPPORT FÖR ATT BESTÄMMA MARKENS BESKAFFENHET

DIMENSIONERING AV GATOR OCH VÄGAR SKA UTFÖRAS ENLIGT SENASTE VERSIONER AV TEKNISKA KRAV OCH RÅD FRÅN TRAFIKVERKET.

I DET FALL DE KÖRBARA YTORNA UTFORMAS MED OLIKA BELÄGGNINGSMATERIAL ÄR DET VIKTIGT ATT SPÄNNA IN STEN- OCH PLATTYTOR EFTERSOM DET ÄR VID MATERIALÖVERGÅNGARNA SOM RISKEN FÖR SKADOR PÅ KONSTRUKTIONEN ÄR EXTRA STOR.

| | |
|---|--------------------------|
| STATUS | |
|  Upplands Väsby kommun | |
| DATUM 2020-11-30 | GODKÄND PETER GIDLUND |
| TYPRITNING UPPLANDS VÄSBY KOMMUN | |
| ÖVERBYGGNADER | |
| SKALA A1: 1:20 A3: 1:40 | NUMMER TH-08 |